

Ersatz für / Remplace:

Ausgabe / Edition: 2009-09

SN EN 149:2001  
SN EN 149/AC:2002

## **Atemschutzgeräte - Filtrierende Halbmasken zum Schutz gegen Partikeln - Anforderungen, Prüfung, Kennzeichnung**

Appareils de protection respiratoire - Demi-masques filtrants contre les particules -  
Exigences, essais, marquage

Respiratory protective devices - Filtering half masks to protect against particles -  
Requirements, testing, marking

Die Europäische Norm EN 149:2001+A1:2009 hat den Status einer Schweizer Norm.

La Norme européenne EN 149:2001+A1:2009 a le statut d'une Norme suisse.

---

Für diese Norm ist in der Schweiz das << INB/NK 120 Persönliche Schutzausrüstungen >> des Interdisziplinären Normenbereichs zuständig.

En Suisse la présente Norme est de la compétence du << INB/CN 120 Equipements de protection individuels >> du Secteur interdisciplinaire de normalisation.

---

© SNV 2009

Herausgeber / Editeur  
SNV Schweizerische  
Normen-Vereinigung

Vertrieb / Distribution  
SNV Schweizerische  
Normen-Vereinigung

Referenznummer / N° de référence  
SN EN 149+A1:2009 de

Anzahl Seiten /  
Nombre de pages: 37

Bürglistrasse 29  
CH-8400 Winterthur

Bürglistrasse 29  
CH-8400 Winterthur

Preisklasse /  
Classe de prix: 0016



53688

– Leerseite –

Deutsche Fassung

## Atenschutzgeräte - Filtrierende Halbmasken zum Schutz gegen Partikeln - Anforderungen, Prüfung, Kennzeichnung

Respiratory protective devices - Filtering half masks to  
protect against particles - Requirements, testing, marking

Appareils de protection respiratoire - Demi-masques  
filtrants contre les particules - Exigences, essais, marquage

Diese Europäische Norm wurde vom CEN am 8. März 2001 angenommen und schließt Corrigendum 1 ein, das am 24. Juli 2002 vom CEN veröffentlicht wurde, sowie Änderung 1, die am 26. März 2009 vom CEN angenommen wurde.

Die CEN-Mitglieder sind gehalten, die CEN/CENELEC-Geschäftsordnung zu erfüllen, in der die Bedingungen festgelegt sind, unter denen dieser Europäischen Norm ohne jede Änderung der Status einer nationalen Norm zu geben ist. Auf dem letzten Stand befindliche Listen dieser nationalen Normen mit ihren bibliographischen Angaben sind beim Management-Zentrum des CEN oder bei jedem CEN-Mitglied auf Anfrage erhältlich.

Diese Europäische Norm besteht in drei offiziellen Fassungen (Deutsch, Englisch, Französisch). Eine Fassung in einer anderen Sprache, die von einem CEN-Mitglied in eigener Verantwortung durch Übersetzung in seine Landessprache gemacht und dem Zentralsekretariat mitgeteilt worden ist, hat den gleichen Status wie die offiziellen Fassungen.

CEN-Mitglieder sind die nationalen Normungsinstitute von Belgien, Bulgarien, Dänemark, Deutschland, Estland, Finnland, Frankreich, Griechenland, Irland, Island, Italien, Lettland, Litauen, Luxemburg, Malta, den Niederlanden, Norwegen, Österreich, Polen, Portugal, Rumänien, Schweden, der Schweiz, der Slowakei, Slowenien, Spanien, der Tschechischen Republik, Ungarn, dem Vereinigten Königreich und Zypern.




EUROPÄISCHES KOMITEE FÜR NORMUNG  
EUROPEAN COMMITTEE FOR STANDARDIZATION  
COMITÉ EUROPÉEN DE NORMALISATION

Management-Zentrum: Avenue Marnix 17, B-1000 Brüssel

# Inhalt

	Seite
Vorwort .....	4
Einleitung.....	5
1 Anwendungsbereich .....	6
2 Normative Verweisungen.....	6
3 Begriffe .....	6
4 Beschreibung.....	6
5 Einteilung.....	7
6 Bezeichnung.....	7
7 Anforderungen .....	7
7.1 Allgemeines .....	7
7.2 Sollwerte und Toleranzen .....	7
7.3 Sichtprüfung.....	7
7.4 Verpackung .....	7
7.5 Werkstoff .....	7
7.6 Reinigen und Desinfizieren.....	8
7.7 Praktische Leistung.....	8
7.8 Oberflächenbeschaffenheit von Bauteilen.....	8
7.9 Leckage.....	8
7.9.1 Gesamte nach innen gerichtete Leckage.....	8
7.9.2 Durchlass des Filtermediums.....	9
7.10 Hautverträglichkeit .....	10
7.11 Entflammbarkeit.....	10
7.12 Kohlendioxid-Gehalt der Einatemluft .....	10
7.13 Kopfbänderung .....	10
7.14 Gesichtsfeld .....	10
7.15 Ausatemventil(e).....	10
7.16 Atemwiderstand.....	11
7.17 Einspeichern .....	11
7.17.1 Allgemeines .....	11
7.17.2 Atemwiderstand.....	11
7.17.3 <b>A<sub>1</sub></b> Durchlass des Filtermediums .....	12
7.18 Austauschbare Teile.....	12
8 Prüfung .....	12
8.1 Allgemeines.....	12
8.2 Sichtprüfung.....	12
8.3 Konditionieren.....	13
8.3.1 Gebrauchssimulation .....	13
8.3.2 Temperaturkonditionieren .....	13
8.3.3 Mechanische Widerstandsfähigkeit.....	13
8.3.4 Durchströmungskonditionieren .....	13
8.4 Praktische Leistung.....	13
8.4.1 Allgemeines .....	13
8.4.2 Gehprüfung .....	14
8.4.3 Arbeitssimulationsprüfung.....	14
8.5 Leckage.....	14
8.5.1 Allgemeines Prüfverfahren .....	14
8.5.2 Verfahren .....	16
8.6 Entflammbarkeit.....	18
8.7 Kohlendioxid-Gehalt der Einatemluft .....	19
8.8 Stärke der Befestigung des Ausatemventilgehäuses.....	19

	Seite
<b>8.9 Atemwiderstand</b> .....	<b>20</b>
<b>8.9.1 Prüfmuster und Halterung</b> .....	<b>20</b>
<b>8.9.2 Ausatemwiderstand</b> .....	<b>20</b>
<b>8.9.3 Einatemwiderstand</b> .....	<b>20</b>
<b>8.10 Einspeichern</b> .....	<b>20</b>
<b>8.10.1 Prinzip</b> .....	<b>20</b>
<b>8.10.2 Prüfeinrichtung</b> .....	<b>21</b>
<b>8.10.3 Prüfbedingungen</b> .....	<b>21</b>
<b>8.10.4 Prüfverfahren</b> .....	<b>22</b>
<b>8.10.5 Beurteilen des Einspeicherns</b> .....	<b>22</b>
<b>8.11  Durchlass des Filtermediums</b> .....	<b>22</b>
<b>9 Kennzeichnung</b> .....	<b>22</b>
<b>9.1 Verpackung</b> .....	<b>22</b>
<b>9.2 Partikelfiltrierende Halbmaske</b> .....	<b>23</b>
<b>10 Informationsbroschüre des Herstellers</b> .....	<b>24</b>
<b>Anhang A (informativ) Kennzeichnung</b> .....	<b>35</b>
<b>Anhang ZA (informativ) Abschnitte in dieser Europäischen Norm, die grundlegende Anforderungen oder andere Vorgaben von EG-Richtlinien betreffen</b> .....	<b>36</b>
<b>Literaturhinweise</b> .....	<b>37</b>


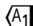
## Vorwort

Dieses Dokument (EN 149:2001+A1:2009) wurde vom Technischen Komitee CEN/TC 79 „Atemschutzgeräte“ erarbeitet, dessen Sekretariat vom DIN gehalten wird.

Diese Europäische Norm muss den Status einer nationalen Norm erhalten, entweder durch Veröffentlichung eines identischen Textes oder durch Anerkennung bis November 2009, und etwaige entgegenstehende nationale Normen müssen bis November 2009 zurückgezogen werden.

Diese Europäische Norm ersetzt  DIN EN 149:2001 .

Diese Europäische Norm wurde von CEN am 8. März 2001 angenommen und enthält die Berichtigung 1, veröffentlicht von CEN am 24. Juli 2002, sowie die Änderung A1, angenommen von CEN am 26. März 2009.

Der Beginn und das Ende von neuem oder geändertem Text werden durch die Markierungen   angezeigt.

Dieses Dokument wurde unter einem Mandat erarbeitet, das die Europäische Kommission und die Europäische Freihandelszone dem CEN erteilt haben, und unterstützt grundlegende Anforderungen der EG-Richtlinien.

Zum Zusammenhang mit EG-Richtlinien siehe informativen Anhang ZA, der Bestandteil dieses Dokuments ist.

Anhang A ist informativ.

Entsprechend der CEN/CENELEC-Geschäftsordnung sind die nationalen Normungsinstitute der folgenden Länder gehalten, diese Europäische Norm zu übernehmen: Belgien, Bulgarien, Dänemark, Deutschland, Estland, Finnland, Frankreich, Griechenland, Irland, Island, Italien, Lettland, Litauen, Luxemburg, Malta, Niederlande, Norwegen, Österreich, Polen, Portugal, Rumänien, Schweden, Schweiz, Slowakei, Slowenien, Spanien, Tschechische Republik, Ungarn, Vereinigtes Königreich und Zypern.

## Einleitung

Ein gegebenes Atemschutzgerät kann nur zugelassen werden, wenn die einzelnen Komponenten den Anforderungen der Prüfvorschriften genügen, die als vollständige Norm oder als Teil einer Norm vorliegen, und wenn mit einem vollständigen Gerät praktische Leistungsprüfungen erfolgreich durchgeführt worden sind, sofern solche in der entsprechenden Norm verlangt werden. Falls aus irgendeinem Grund kein vollständiges Gerät geprüft wird, ist eine Simulation des Gerätes gestattet, vorausgesetzt, dass die Atmungscharakteristik und die Gewichtsverteilung dem vollständigen Gerät ähnlich sind.

## 1 Anwendungsbereich

Diese Europäische Norm legt Mindestanforderungen für filtrierende Halbmasken als Atemschutzgeräte zum Schutz gegen Partikeln, außer für Fluchtzwecke, fest.

Laborprüfungen und praktische Leistungsprüfungen sind enthalten, um die Übereinstimmung mit den Anforderungen feststellen zu können.

## 2 Normative Verweisungen

**A1** Die folgenden zitierten Dokumente sind für die Anwendung dieses Dokuments erforderlich. Bei datierten Verweisungen gilt nur die in Bezug genommene Ausgabe. Bei undatierten Verweisungen gilt die letzte Ausgabe des in Bezug genommenen Dokuments (einschließlich aller Änderungen). **A1**

EN 132, *Atemschutzgeräte — Definitionen von Begriffen und Piktogramme*

EN 134, *Atemschutzgeräte — Benennungen von Einzelteilen*

EN 143, *Atemschutzgeräte — Partikelfilter — Anforderungen, Prüfung, Kennzeichnung*

**A1** EN 13274-7, *Atemschutzgeräte — Prüfverfahren — Teil 7: Bestimmung des Durchlasses von Partikelfiltern* **A1**

ISO 6941, *Textile fabrics — Burning behaviour — Measurement of flame spread properties of vertically oriented specimens*

## 3 Begriffe

Für die Anwendung dieses Dokuments gelten die Begriffe nach EN 132 und die in EN 134 angegebenen Benennungen **A1** zusammen mit dem folgenden:

**3.1**  
**wiederverwendbare partikelfiltrierende Halbmaske**  
partikelfiltrierende Halbmaske, die dafür vorgesehen ist, für mehr als eine Schicht gebraucht zu werden. **A1**

## 4 Beschreibung

Eine partikelfiltrierende Halbmaske bedeckt die Nase, den Mund und das Kinn und kann ein Einatem- und/oder Ausatemventil(e) haben. Die Halbmaske besteht vollständig oder im Wesentlichen aus Filtermedium oder besteht aus einem Atemanschluss, bei dem das (die) Hauptfilter ein untrennbarer Teil des Gerätes sind.

Sie ist dazu bestimmt, eine angemessene Abdichtung am Gesicht des Gerätträgers gegen die Umgebungsatmosphäre zu ergeben, wenn die Haut trocken oder feucht ist und wenn der Kopf bewegt wird.

Luft strömt in die partikelfiltrierende Halbmaske und weiter direkt in den Nasen- und Mundbereich des Atemanschlusses oder durch ein Einatemventil (Einatemventile), falls vorhanden. Die ausgeatmete Luft strömt durch das Filtermedium und/oder ein Ausatemventil (falls vorhanden) direkt in die Umgebungsatmosphäre.

Diese Geräte dienen zum Schutz sowohl gegen feste als auch gegen flüssige Aerosole.



## 5 Einteilung

Partikelfiltrierende Halbmasken werden nach ihrer Filterleistung und ihrer maximalen gesamten nach innen gerichteten Leckage eingeteilt. Es gibt drei Geräteklassen:

FFP1, FFP2 und FFP3.

Der Schutz durch ein FFP2- oder FFP3-Gerät schließt den Schutz durch ein Gerät niedrigerer Klasse oder Klassen ein.

**A1)** Zusätzlich werden partikelfiltrierende Halbmasken danach eingeteilt, ob sie nur für eine Schicht zu gebrauchen oder wiederverwendbar (mehr als eine Schicht) sind. **A1)**

## 6 Bezeichnung

Partikelfiltrierende Halbmasken, die die Anforderungen dieser Europäischen Norm erfüllen, müssen wie folgt bezeichnet werden:

**A1)** Partikelfiltrierende Halbmaske EN 149, Jahr der Veröffentlichung, Klasse, Option (dabei ist „D“ eine Option für eine nicht wiederverwendbare partikelfiltrierende Halbmaske jedoch obligatorisch für eine wiederverwendbare partikelfiltrierende Halbmaske. **A1)**

**A1)** BEISPIEL Partikelfiltrierende Halbmaske EN 149:2001 FFP1 NR D **A1)**

## 7 Anforderungen

### 7.1 Allgemeines

Bei allen Prüfungen müssen alle Prüfmuster die Anforderungen erfüllen.

### 7.2 Sollwerte und Toleranzen

Sofern nicht anders angegeben, werden die Werte in dieser Europäischen Norm als Sollwerte angegeben. Außer für Temperaturgrenzen gilt für die Werte, die nicht als Maxima oder Minima angegeben werden, eine Toleranz von  $\pm 5\%$ . Sofern nicht anders angegeben, muss die Umgebungstemperatur während der Prüfung zwischen  $16\text{ °C}$  und  $32\text{ °C}$  sein und für die Temperaturgrenzwerte muss eine Genauigkeit von  $\pm 1\text{ °C}$  gelten.

### 7.3 Sichtprüfung

Die Sichtprüfung muss auch die Kennzeichnung und die schriftliche Information des Herstellers einschließen.

### 7.4 Verpackung

Die partikelfiltrierenden Halbmasken müssen zum Verkauf so verpackt angeboten werden, dass sie gegen mechanische Beschädigung und Verunreinigung vor dem Gebrauch geschützt sind.

Die Prüfung muss nach 8.2 erfolgen.

### 7.5 Werkstoff

Die verwendeten Werkstoffe müssen geeignet sein, der Handhabung und dem Tragen während der Dauer, die für das Benutzen der partikelfiltrierenden Halbmaske vorgesehen ist, zu widerstehen.

Nach dem in 8.3.1 beschriebenen Konditionieren darf keine der partikelfiltrierenden Halbmasken ein mechanisches Versagen des Atemanschlusses oder der Bänder aufweisen.

Es müssen drei partikelfiltrierende Halbmasken geprüft werden.

Bei dem Konditionieren nach 8.3.1 und 8.3.2 darf die partikelfiltrierende Halbmaske nicht zusammenfallen.

Kein durch die Luftströmung mitgerissener Werkstoff des Filtermediums darf für den Gerätträger eine Gefährdung oder Belästigung darstellen.

Die Prüfung muss nach 8.2 erfolgen.

## **7.6 Reinigen und Desinfizieren**

**A1**) Falls die partikelfiltrierende Halbmaske als wiederverwendbar vorgesehen ist, müssen die verwendeten Werkstoffe gegen die Reinigungs- und Desinfektionsmittel und -verfahren beständig sein, die vom Hersteller vorzuschreiben sind. **A1**

Die Prüfung muss nach 8.4 und 8.5 erfolgen.

**A1**) Mit Bezug auf 7.9.2 muss die wiederverwendbare partikelfiltrierende Halbmaske nach dem Reinigen und Desinfizieren die Anforderungen an den Durchlass der entsprechenden Klasse erfüllen.

Die Prüfung muss nach 8.11 erfolgen. **A1**

## **7.7 Praktische Leistung**

Die partikelfiltrierende Halbmaske muss praktischen Leistungsprüfungen unter realistischen Bedingungen unterzogen werden. Diese allgemeinen Prüfungen dienen dem Zweck, die Ausrüstung auf Mängel zu prüfen, die nicht durch die an anderer Stelle in dieser Europäischen Norm beschriebenen Prüfungen erkannt werden können.

Wenn praktische Leistungsprüfungen zeigen, dass das Gerät Mängel zeigt, die sich auf die Benutzungsmöglichkeit durch den Gerätträger beziehen, muss die Prüfstelle alle Einzelheiten jener Teile der praktischen Leistungsprüfungen beschreiben, die diese Mängel erkennen ließen.

Die Prüfung muss nach 8.4 erfolgen.

## **7.8 Oberflächenbeschaffenheit von Bauteilen**

Die Teile des Gerätes, die möglicherweise mit dem Gerätträger in Berührung kommen, dürfen keine scharfen Ecken oder Grate haben.

Die Prüfung muss nach 8.2 erfolgen.

## **7.9 Leckage**

### **7.9.1 Gesamte nach innen gerichtete Leckage**

Die Laborprüfungen müssen erkennen lassen, dass die partikelfiltrierende Halbmaske vom Gerätträger mit hoher Wahrscheinlichkeit zum Schutz gegen die zu erwartenden möglichen Gefahren benutzt werden kann.

Die gesamte nach innen gerichtete Leckage besteht aus drei Komponenten: der Gesichtsleckage, dem Ventilschlupf (falls ein Ausatemventil vorhanden ist) und dem Filterdurchlass.

Für partikelfiltrierende Halbmasken, die entsprechend der Informationsbroschüre des Herstellers angelegt sind, dürfen wenigstens 46 der 50 Einzelergebnisse der Übungen (d. h. 10 Personen × 5 Übungen) für die gesamte nach innen gerichtete Leckage nicht größer sein als

25 % für FFP1

11 % für FFP2

5 % für FFP3

und zusätzlich dürfen wenigstens 8 der 10 arithmetischen Mittelwerte für die gesamte nach innen gerichtete Leckage der einzelnen Gerätträger nicht größer sein als

22 % für FFP1

8 % für FFP2

2 % für FFP3.

Die Prüfung muss nach 8.5 erfolgen.

### 7.9.2 Durchlass des Filtermediums

Der Durchlass des Filters der partikelfiltrierenden Halbmaske muss die Anforderungen in Tabelle 1 erfüllen.

**Tabelle 1 — Durchlass des Filtermediums**

Klasse	A <sub>1</sub> Maximaler Durchlass des Prüfaerosols A <sub>1</sub>	
	Natriumchloridprüfung 95 l/min % max.	Paraffinölprüfung 95 l/min % max.
FFP1	20	20
FFP2	6	6
FFP3	1	1

A<sub>1</sub> Es müssen insgesamt neun Muster der partikelfiltrierenden Halbmasken für jedes Prüfaerosol geprüft werden.

Die Prüfung nach 8.11 mit der Prüfung des Durchlasses nach EN 13274-7 muss durchgeführt werden mit:

- drei fabrikfrischen Mustern;
- drei Mustern nach der in 8.3.1 beschriebenen Gebrauchssimulation.

Die Prüfung nach 8.11 bei der Exposition mit einer festgelegten Masse an Prüfaerosol von 120 mg sowie für partikelfiltrierende Geräte, für die beansprucht wird, dass sie wiederverwendbar sind und zusätzlich der Lagerprüfung nach EN 13274-7 zu unterziehen sind, muss durchgeführt werden:

- bei nicht wiederverwendbaren Geräten mit:
  - drei Mustern nach der Prüfung der mechanischen Widerstandsfähigkeit nach 8.3.3, gefolgt von dem Temperaturkonditionieren nach 8.3.2.
- bei wiederverwendbaren Geräten mit:
  - drei Mustern nach der Prüfung der mechanischen Widerstandsfähigkeit nach 8.3.3, gefolgt von dem Temperaturkonditionieren nach 8.3.2 und gefolgt von einem Reinigungs- und Desinfektionszyklus entsprechend der Informationsbroschüre des Herstellers. A<sub>1</sub>

### 7.10 Hautverträglichkeit

Die Werkstoffe, die mit der Haut des Gerätträgers in Berührung kommen können, dürfen nicht dafür bekannt sein, dass sie wahrscheinlich eine Reizwirkung oder irgendeine andere negative Wirkung auf die Gesundheit haben.

Die Prüfung muss nach 8.4 und 8.5 erfolgen.

### 7.11 Entflammbarkeit

Die verwendeten Werkstoffe dürfen keine Gefahr für den Gerätträger darstellen und nicht leicht entflammbar sein.

Beim Prüfen darf die partikelfiltrierende Halbmaske nicht brennen oder nicht mehr als 5 s nach dem Entfernen aus der Flamme weiterbrennen.

Die partikelfiltrierende Halbmaske muss nach der Prüfung nicht mehr einsatzfähig sein.

Die Prüfung muss nach 8.6 erfolgen.

### 7.12 Kohlendioxid-Gehalt der Einatemluft

Der Kohlendioxid-Gehalt der Einatemluft (Totraum) darf einen Mittelwert von 1,0 Vol.-% nicht überschreiten.

Die Prüfung muss nach 8.7 erfolgen.

### 7.13 Kopfbänderung

Die Kopfbänderung muss so gebaut sein, dass die partikelfiltrierende Halbmaske leicht an- und abgelegt werden kann.

Die Kopfbänderung muss einstellbar oder selbsteinstellend sein. Sie muss kräftig genug sein, um die partikelfiltrierende Halbmaske in Position zu halten und die Anforderungen an die gesamte nach innen gerichtete Leckage für das Gerät einzuhalten.

Die Prüfung muss nach 8.4 und 8.5 erfolgen.

### 7.14 Gesichtsfeld

Das Gesichtsfeld ist genügend, wenn es bei den praktischen Leistungsprüfungen so beurteilt wird.

Die Prüfung muss nach 8.4 erfolgen.

### 7.15 Ausatemventil(e)

Eine partikelfiltrierende Halbmaske darf ein oder mehrere Ausatemventil(e) haben. Sie müssen in jeder Lage richtig funktionieren.

Die Prüfung muss nach 8.2 und 8.9.1 erfolgen.

Falls ein Ausatemventil vorhanden ist, muss es gegen Schmutz und mechanische Beschädigung geschützt oder widerstandsfähig sein. Es darf umhüllt sein oder alle anderen Vorrichtungen enthalten, die erforderlich sein können, damit die partikelfiltrierende Halbmaske 7.9 erfüllt.

Die Prüfung muss nach 8.2 erfolgen.

Falls ein Ausatemventil(e) vorhanden ist, muss es (müssen sie) nach einem 30 s dauernden kontinuierlichen Ausatemstrom von 300 l/min weiter richtig funktionieren.

Die Prüfung muss nach 8.3.4 erfolgen.

Wenn das Gehäuse des Ausatemventils am Maskenkörper befestigt ist, muss es 10 s einer axial wirkenden Zugkraft von 10 N standhalten.

Die Prüfung muss nach 8.8 erfolgen.

## 7.16 Atemwiderstand

Die Atemwiderstände gelten für partikelfiltrierende Halbmasken mit und ohne Ventile. Sie müssen die Anforderungen in Tabelle 2 erfüllen.

Die Prüfung muss nach 8.9 erfolgen.

Tabelle 2 — Atemwiderstand

Klasse	Maximal zulässiger Widerstand		
	mbar		
	Einatmung		Ausatmung
	30 l/min	95 l/min	160 l/min
FFP1	0,6	2,1	3,0
FFP2	0,7	2,4	3,0
FFP3	1,0	3,0	3,0

## 7.17 Einspeichern

### 7.17.1 Allgemeines

**A1)** Für Geräte, deren Gebrauch auf eine Schicht beschränkt ist, ist die Einspeicherprüfung eine optionale Prüfung. Für wiederverwendbare Geräte ist die Einspeicherprüfung obligatorisch. **A1)**

Geräte, die widerstandsfähig gegen Verstopfen sein sollen, feststellbar durch langsamen Anstieg des Atemwiderstandes bei Beladen mit Staub, müssen der in 8.10 beschriebenen Behandlung unterzogen werden.

Die vorgeschriebenen Atemwiderstände dürfen nicht überschritten werden, bevor die geforderte Staubbelastung von  $833 \text{ mg}\cdot\text{h}/\text{m}^3$  erreicht ist.

### 7.17.2 Atemwiderstand

#### 7.17.2.1 Partikelfiltrierende Halbmasken mit Ventilen

Nach dem Einspeichern dürfen die Einatemwiderstände

- FFP1: 4 mbar
- FFP2: 5 mbar
- FFP3: 7 mbar

bei einem kontinuierlichen Volumenstrom von 95 l/min nicht überschreiten.

Der Ausatemwiderstand darf 3 mbar bei einem kontinuierlichen Volumenstrom von 160 l/min nicht überschreiten.

Die Prüfung muss nach 8.9 erfolgen.

#### **7.17.2.2 Partikelfiltrierende Halbmasken ohne Ventile**

Nach dem Einspeichern dürfen die Einatem- und Ausatemwiderstände


- FFP1: 3 mbar
- FFP2: 4 mbar
- FFP3: 5 mbar

bei einem kontinuierlichen Volumenstrom von 95 l/min nicht überschreiten.

Die Prüfung muss nach 8.9 erfolgen.

#### **7.17.3 Durchlass des Filtermediums**

Alle Typen (mit und ohne Ventil) von partikelfiltrierenden Halbmasken, für die beansprucht wird, dass sie die Anforderungen an Einspeichern erfüllen, müssen auch nach dem Einspeichern die Anforderungen in 7.9.2 für die Prüfung des Durchlasses nach EN 13274-7 erfüllen.

Die Prüfung muss nach 8.11 und EN 13274-7 erfolgen. 

### **7.18 Austauschbare Teile**

Alle austauschbaren Teile (falls vorhanden) müssen leicht anzuschliessen und zu sichern sein, möglichst von Hand.

Die Prüfung muss nach 8.2 erfolgen.

## **8 Prüfung**

### **8.1 Allgemeines**

Falls keine speziellen Messgeräte und -verfahren vorgeschrieben werden, müssen übliche Geräte und Verfahren benutzt werden.

ANMERKUNG Für eine Übersicht der Prüfungen siehe Tabelle 4.

Vor dem Durchführen von Prüfungen mit Versuchspersonen sollten alle nationalen Regelungen, die die medizinische Vorgeschichte, die Untersuchung und die Überwachung der Versuchspersonen betreffen, beachtet werden.

### **8.2 Sichtprüfung**

Die Sichtprüfung wird — wo erforderlich — durch die Prüfstelle vor Laborprüfungen oder praktischen Leistungsprüfungen durchgeführt.

## 8.3 Konditionieren

### 8.3.1 Gebrauchssimulation

Konditionieren durch Gebrauchssimulation muss nach folgendem Verfahren durchgeführt werden.

Eine künstliche Lunge wird auf 25 Hübe/min und 2,0 l/Hub eingestellt. Die partikelfiltrierende Halbmaske wird an einem Sheffield-Prüfkopf befestigt. Zum Prüfen wird ein Sättiger in den Ausatemweg zwischen der künstlichen Lunge und dem Prüfkopf eingebaut. Der Sättiger wird auf eine Temperatur von mehr als 37 °C eingestellt, um die Abkühlung der Luft, bevor sie den Mund des Prüfkopfes erreicht, zu berücksichtigen. Die Luft muss am Mund des Prüfkopfes  $(37 \pm 2)$  °C haben und gesättigt sein. Um zu verhindern, dass überschüssiges Wasser aus dem Mund des Prüfkopfes läuft und die partikelfiltrierende Halbmaske verunreinigt, muss der Prüfkopf geneigt werden, sodass das Wasser vom Mund wegläuft und in einem Auffangbehälter gesammelt wird.

Die künstliche Lunge wird in Betrieb gesetzt, der Sättiger eingeschaltet und man lässt die Apparatur sich stabilisieren. Die zu prüfende partikelfiltrierende Halbmaske wird dann an dem Prüfkopf befestigt. Während der Prüfzeit muss die partikelfiltrierende Halbmaske in Abständen von ungefähr 20 min vollständig vom Prüfkopf entfernt und erneut befestigt werden, sodass sie während der Prüfzeit zehnmal am Prüfkopf befestigt wird.

### 8.3.2 Temperaturkonditionieren

Die partikelfiltrierenden Halbmasken werden folgendem thermischen Zyklus ausgesetzt:

- a) 24 h einer trockenen Atmosphäre von  $(70 \pm 3)$  °C;
- b) 24 h einer Temperatur von  $(-30 \pm 3)$  °C.

Sie werden mindestens 4 h zwischen den Expositionen und vor anschließendem Prüfen an Raumtemperatur angeglichen.

Das Konditionieren muss so durchgeführt werden, dass sichergestellt ist, dass kein thermischer Schock eintritt.

### 8.3.3 Mechanische Widerstandsfähigkeit

Das Konditionieren muss nach EN 143 erfolgen.

### 8.3.4 Durchströmungskonditionieren

Es müssen drei partikelfiltrierende Halbmasken mit Ventilen geprüft werden: eine in fabrikfrischem Zustand und zwei temperaturkonditioniert nach 8.3.2.

## 8.4 Praktische Leistung

### 8.4.1 Allgemeines

Es müssen zwei partikelfiltrierende Halbmasken geprüft werden: beide in fabrikfrischem Zustand.

Alle Prüfungen müssen mit zwei Versuchspersonen bei Umgebungstemperatur durchgeführt werden. Die Prüftemperatur und -feuchte müssen protokolliert werden.

Vor der Prüfung ist eine Kontrolle durchzuführen, um sicherzustellen, dass die partikelfiltrierende Halbmaske in gutem einsatzfähigen Zustand ist und ohne Gefahr benutzt werden kann.

Die Kontrolle muss nach 8.2 erfolgen.

Für die Prüfung müssen Personen ausgewählt werden, die mit dem Gebrauch solcher oder ähnlicher Ausrüstung vertraut sind.

Während der Prüfungen muss die partikelfiltrierende Halbmaske vom Gerätträger subjektiv beurteilt werden. Nach der Prüfung müssen Kommentare zu Folgendem protokolliert werden:

- a) Komfort der Kopfbänderung;
- b) Sicherheit von Verbindungen;
- c) Gesichtsfeld;
- d) jeder andere Kommentar, den der Gerätträger auf Befragen macht.

#### **8.4.2 Gehprüfung**

Die Personen tragen übliche Arbeitskleidung, die partikelfiltrierende Halbmaske und müssen mit einer gleichmäßigen Geschwindigkeit von 6 km/h auf der Ebene gehen. Die Prüfung muss kontinuierlich für die Dauer von 10 min ohne Ablegen der partikelfiltrierenden Halbmaske erfolgen.

#### **8.4.3 Arbeitssimulationsprüfung**

Die partikelfiltrierende Halbmaske muss unter Bedingungen geprüft werden, wie sie während des üblichen Gebrauchs zu erwarten sind. Während dieser Prüfung müssen zum Simulieren des praktischen Gebrauchs die folgenden Tätigkeiten durchgeführt werden. Die Prüfung muss in einer Gesamtarbeitszeit von 20 min beendet sein.

Die Reihenfolge der Tätigkeiten steht im Ermessen der Prüfstelle. Die einzelnen Tätigkeiten müssen so angeordnet werden, dass genügend Zeit für die vorgeschriebenen Kommentare bleibt.

- a) 5 min Gehen auf der Ebene mit einer freien Kopfhöhe von  $(1,3 \pm 0,2)$  m;
- b) 5 min Kriechen auf der Ebene mit einer freien Kopfhöhe von  $(0,70 \pm 0,05)$  m;
- c) Füllen eines kleinen Korbes (siehe Bild 1, ungefähres Volumen = 8 l) mit Schnipseln oder anderem geeignetem Material aus einem Vorratsbehälter, der 1,5 m hoch ist und unten eine Öffnung hat, damit der Inhalt herausgeschaufelt werden kann, und oben eine weitere Öffnung, wo der Korb voller Schnipsel zurückgeschüttet wird.

Je nach Wunsch bückt sich die Person oder kniet und füllt den Korb mit Schnipseln. Sie hebt dann den Korb hoch und schüttet den Inhalt zurück in den Vorratsbehälter. Dies muss 20mal in 10 min getan werden.

### **8.5 Leckage**

#### **8.5.1 Allgemeines Prüfverfahren**

##### **8.5.1.1 Gesamte nach innen gerichtete Leckage**

Es müssen zehn Muster geprüft werden: fünf in fabrikfrischem Zustand und fünf nach Temperaturkonditionieren nach 8.3.2.

Die gesamte nach innen gerichtete Leckage muss mit Natriumchlorid-Aerosol geprüft werden.

Vor der Prüfung ist eine Kontrolle durchzuführen, um sicherzustellen, dass die partikelfiltrierende Halbmaske in gutem einsatzfähigem Zustand ist und ohne Gefahr benutzt werden kann.

Die Kontrolle muss nach 8.2 erfolgen.

Für die Prüfung müssen Personen ausgewählt werden, die mit dem Gebrauch solcher oder ähnlicher Ausrüstung vertraut sind.



Es muss eine Gruppe von zehn glatt rasierten Personen (ohne Bärte oder Koteletten) ausgewählt werden, die das Spektrum der Gesichtscharakteristiken typischer Benutzer (ausschließlich signifikanter Anomalien) abdecken. Es ist zu erwarten, dass ausnahmsweise einigen Personen eine partikelfiltrierende Halbmaske nicht befriedigend verpasst werden kann. Solche Ausnahmepersonen dürfen nicht zum Prüfen von partikelfiltrierenden Halbmasken herangezogen werden.

Im Prüfbericht müssen die Gesichter der zehn Versuchspersonen mit den vier Gesichtsmaßen (in mm), die in Bild 2 dargestellt sind, beschrieben werden (nur zur Information).

#### 8.5.1.2 Prüfeinrichtung

Die Prüfatmosphäre muss vorzugsweise an der Spitze der Abdeckung über einen Strömungsverteiler einströmen und mit einer Mindestgeschwindigkeit von 0,12 m/s abwärts über den Kopf der Versuchsperson gerichtet sein. Die Konzentration der Prüfsubstanz im effektiven Arbeitsbereich muss kontrolliert werden, ob sie homogen ist. Die Luftgeschwindigkeit sollte nahe am Kopf der Person gemessen werden.

Es ist ein ebenes Laufband erforderlich, das mit 6 km/h betrieben werden kann.

#### 8.5.1.3 Prüfverfahren

Die Versuchspersonen werden aufgefordert, die Anlegevorschrift des Herstellers zu lesen. Falls mehr als eine Größe von der partikelfiltrierenden Halbmaske hergestellt wird, wird die Versuchsperson aufgefordert, die Größe auszuwählen, die ihr am Besten geeignet erscheint. Falls erforderlich muss der Prüfungsleiter den Versuchspersonen zeigen, wie die partikelfiltrierende Halbmaske entsprechend der Anlegevorschrift richtig anzulegen ist.

Die Versuchspersonen sind darüber zu informieren, dass sie während der Prüfung die partikelfiltrierende Halbmaske zurechtrücken dürfen, falls sie es wünschen. Falls dies jedoch geschieht, muss der entsprechende Teil der Prüfung wiederholt werden, nachdem sich das System wieder eingestellt hat.

Die Versuchspersonen dürfen im Verlauf der Prüfung keinen Hinweis auf die Ergebnisse erhalten.

Nach dem Anlegen der partikelfiltrierenden Halbmaske wird jede Versuchsperson gefragt „Passt die Maske?“. Falls die Antwort „Ja“ ist, wird die Prüfung fortgesetzt. Falls die Antwort „Nein“ ist, wird die Versuchsperson aus der Gruppe genommen, die Tatsache protokolliert und die Versuchsperson durch eine andere ersetzt.

Der Prüfablauf muss wie folgt sein:

- a) es ist sicherzustellen, dass die Prüfatmosphäre AUS ist;
- b) die Versuchsperson wird in die Abdeckung gestellt. Die Probenahmeleitung des Atemanschlusses wird angeschlossen. Die Versuchsperson geht 2 min mit 6 km/h. Die Konzentration der Prüfsubstanz innerhalb der partikelfiltrierenden Halbmaske wird gemessen, um den Blindwert zu ermitteln;
- c) eine stabile Anzeige ist abzuwarten;
- d) die Prüfatmosphäre wird auf EIN geschaltet;
- e) die Person muss weitere 2 min gehen oder bis sich die Prüfatmosphäre stabilisiert hat;
- f) die Person geht weiter und führt dabei die folgenden Übungen durch:
  - 1) 2 min Gehen ohne Kopfbewegen oder Sprechen,
  - 2) 2 min den Kopf von einer Seite auf die andere drehen (ungefähr 15mal), als ob die Wände eines Tunnels kontrolliert werden,
  - 3) 2 min den Kopf auf und ab bewegen (ungefähr 15mal), als ob das Dach und der Boden kontrolliert werden,

- 4) 2 min das Alphabet aufsagen oder einen vereinbarten Text laut lesen, als ob mit einem Kollegen gesprochen wird,
  - 5) 2 min Gehen ohne Kopfbewegen oder Sprechen;
- g) es ist zu protokollieren:
- 1) die Konzentration in der Abdeckung,
  - 2) die Leckage während jedes Übungsabschnittes;
- h) die Prüfatmosfera wird abgeschaltet. Wenn keine Prüfsubstanz mehr in der Abdeckung ist, wird die Person daraus entlassen.

Nach jeder Prüfung wird die partikelfiltrierende Halbmaske durch ein neues Muster ersetzt.

## **8.5.2 Verfahren**

### **8.5.2.1 Kurzbeschreibung**

Die Person trägt die zu prüfende partikelfiltrierende Halbmaske und geht auf einem Laufband, über dem sich eine Abdeckung befindet.

Durch diese Abdeckung strömt eine konstante Konzentration von Natriumchlorid-Aerosol. Aus der Luft innerhalb der partikelfiltrierenden Halbmaske werden während der Einatemphase des Atemzyklus Proben genommen und analysiert, um den Natriumchlorid-Gehalt zu bestimmen. Die Probe wird durch Stanzen eines Loches in die partikelfiltrierende Halbmaske und Einführen einer Sonde, durch die die Probe abgezogen wird, genommen. Die Druckänderungen innerhalb der partikelfiltrierenden Halbmaske werden zum Betätigen eines Umschaltventils genutzt, sodass Proben nur aus der Einatemluft genommen werden. Für diesen Zweck wird eine zweite Sonde eingeführt.

### **8.5.2.2 Prüfeinrichtung (siehe Bild 3)**

#### **8.5.2.2.1 Aerosolgenerator**

Das Natriumchlorid-Aerosol muss aus einer 2 %-igen Lösung von analysenreinem Natriumchlorid in destilliertem Wasser erzeugt werden. Ein dem beschriebenen Typ gleichwertiger Zerstäuber sollte benutzt werden (siehe Bild 4). Dies erfordert einen Volumenstrom von 100 l/min bei einem Druck von 7 bar. Der Zerstäuber und sein Gehäuse muss in einer Leitung installiert sein, durch die ein konstanter Luftstrom aufrecht erhalten wird. Es kann erforderlich sein, die Luft zu erwärmen oder zu entfeuchten, um vollständiges Trocknen der Aerosolpartikeln zu erreichen.

#### **8.5.2.2.2 Prüfsubstanz**

Die mittlere Natriumchlorid-Konzentration innerhalb der Abdeckung muss  $(8 \pm 4) \text{ mg/m}^3$  sein. Die Abweichung im gesamten Arbeitsbereich darf nicht mehr als 10 % sein. Die Partikelgrößenverteilung muss von  $0,02 \mu\text{m}$  bis  $2 \mu\text{m}$  äquivalenter aerodynamischer Durchmesser bei einem massebezogenen medianen Durchmesser von  $0,6 \mu\text{m}$  sein.

#### **8.5.2.2.3 Flammenfotometer**

Zum Messen der Natriumchlorid-Konzentration innerhalb der partikelfiltrierenden Halbmaske muss ein Flammenfotometer benutzt werden. Wesentliche Leistungsdaten eines geeigneten Gerätes sind:

- a) es sollte ein Flammenfotometer sein, das speziell für die direkte Analyse von Natriumchlorid-Aerosol ausgelegt ist;
- b) es sollte geeignet sein, Konzentrationen von Natriumchlorid-Aerosol zwischen  $15 \text{ mg/m}^3$  und  $5 \text{ ng/m}^3$  zu messen;
- c) die gesamte für das Fotometer erforderliche Aerosolprobe sollte nicht größer als 15 l/min sein;

- d) die Ansprechzeit des Fotometers — ausschließlich des Probenahmesystems — sollte nicht größer sein als 500 ms;
- e) es ist erforderlich, die Empfindlichkeit für andere Elemente, besonders Kohlenstoff, deren Konzentration während des Atemzyklus variiert, zu reduzieren. Dies wird erreicht durch Sicherstellen, dass die Bandbreite des Interferenzfilters nicht größer als 3 nm ist, und dass alle erforderlichen Zusatzfilter eingesetzt werden.

#### 8.5.2.2.4 System für Probenahme

Es ist ein System erforderlich, das nur während der Einatemphase des Atemzyklus die Probe zum Fotometer schaltet. Während der Ausatemphase muss das Fotometer mit reiner Luft versorgt werden. Die wesentlichen Elemente eines solchen Systems sind:

- a) ein elektrisch betriebenes Ventil mit einer Ansprechzeit in der Größenordnung von 100 ms. Das Ventil sollte den kleinstmöglichen Totraum haben, der mit geradem unbehindertem Durchfluss in Offenstellung kompatibel ist;
- b) ein Drucksensor, der einen minimalen Druckwechsel von ungefähr 0,05 mbar erfassen und mit einer Sonde im Innenraum der partikelfiltrierenden Halbmaske verbunden werden kann. Der Sensor muss eine einstellbare Schwelle haben und in der Lage sein, ein Differenzsignal zu geben, wenn die Schwelle in irgendeiner Richtung überschritten wird. Der Sensor muss zuverlässig funktionieren, wenn er den Beschleunigungen durch die Kopfbewegungen der Person ausgesetzt ist;
- c) ein Übertragungssystem zum Betätigen des Ventils als Reaktion auf ein Signal vom Drucksensor;
- d) eine Zeiterfassungseinrichtung für den Anteil an dem gesamten Atemzyklus, während dem die Probenahme stattfand.

#### 8.5.2.2.5 Sonde für Probenahme

Die Sonde muss sicher und luftdicht an der partikelfiltrierenden Halbmaske befestigt sein, und zwar so nahe wie möglich an der Mittellinie der partikelfiltrierenden Halbmaske. Eine Probenahmesonde mit mehreren Öffnungen wird nachdrücklich empfohlen.

Es müssen Maßnahmen ergriffen werden, um den Einfluss von Kondensation in der Probenahmesonde auf die Messung zu vermeiden (durch Zuführen von trockener Luft). Bild 5 zeigt eine Ausführung, die als geeignet befunden wurde. Die Sonde wird so plaziert, dass sie gerade die Lippen des Gerätträgers berührt.

Es muss sorgfältig sichergestellt werden, dass die Sonde den üblichen Sitz und die Form der Maske nicht stört.

#### 8.5.2.2.6 Pumpe für Probenahme

Falls keine Pumpe Teil des Fotometers ist, wird eine einstellbare Förderpumpe benutzt, um eine Luftprobe aus der zu prüfenden partikelfiltrierenden Halbmaske abzusaugen. Die Pumpe wird so eingestellt, dass sie einen konstanten Volumenstrom von 1 l/min aus der Probenahmesonde absaugt. In Abhängigkeit vom Fotometertyp kann es erforderlich sein, die Probe mit reiner Luft zu verdünnen.

#### 8.5.2.2.7 Probenahme der Konzentration in der Abdeckung

Die Aerosolkonzentration in der Abdeckung wird während der Prüfungen mit einem getrennten Probenahmesystem überwacht, um eine Kontamination der Probenahmeleitungen aus der partikelfiltrierenden Halbmaske zu vermeiden. Für diesen Zweck ist vorzugsweise ein getrenntes Flammenfotometer zu verwenden.

Falls ein zweites Fotometer nicht verfügbar ist, kann die Probenahme der Konzentration in der Abdeckung mit einem getrennten Probenahmesystem und demselben Fotometer erfolgen. Dann ist jedoch einige Zeit erforderlich, damit das Fotometer wieder auf seinen Nullwert zurückgehen kann.

#### 8.5.2.2.8 Sonde für Druckmessung

Eine zweite Sonde wird nahe der Sonde für Probenahme angebracht und mit dem Drucksensor verbunden.

#### 8.5.2.3 Angabe der Ergebnisse

Die Leckage P muss aus den Messungen der letzten 100 s jedes Übungsabschnittes berechnet werden, um ein Verschleppen von Ergebnissen von einer Prüfung in die andere zu vermeiden.

$$P(\%) = \frac{C_2}{C_1} \times \left( \frac{t_{IN} + t_{EX}}{t_{IN}} \right) \times 100$$

Dabei ist

$C_1$  die Prüfkonzentration;

$C_2$  die gemessene mittlere Konzentration im Atembereich der Versuchsperson;

$t_{IN}$  die Gesamtdauer der Einatmung;

$t_{EX}$  die Gesamtdauer der Ausatmung.

Die Messung von  $C_2$  erfolgt vorzugsweise mit einem integrierenden Recorder.

### 8.6 Entflammbarkeit

Es müssen vier partikelfiltrierende Halbmasken geprüft werden: zwei in fabrikfrischem Zustand und zwei nach Temperaturkonditionieren nach 8.3.2.

Die Ein-Brenner-Prüfung wird nach folgendem Verfahren durchgeführt.

Der Atemanschluss wird an einem metallischen Prüfkopf befestigt. Dieser muss mit einem Motor so schwenkbar sein, dass er einen horizontalen Kreis mit einer linearen Geschwindigkeit von  $(60 \pm 5)$  mm/s, gemessen an der Nasenspitze, beschreibt.

Der Kopf wird über einem Propan-Brenner angeordnet, dessen Position eingestellt werden kann. Mit Hilfe einer geeigneten Lehre muss der Abstand zwischen Brennerspitze und dem niedrigsten Teil des Atemanschlusses (wenn er sich direkt über dem Brenner befindet) auf  $(20 \pm 2)$  mm eingestellt werden.

Ein-Brenner, wie in ISO 6941 beschrieben, wurde als geeignet befunden.

Der Kopf wird aus der unmittelbaren Nähe des Brenners weggedreht, die Propan-Zufuhr angestellt, der Druck auf einen Wert zwischen 0,2 bar und 0,3 bar eingestellt und das Gas gezündet. Mit Hilfe eines Nadelventils und durch Feineinstellungen des Versorgungsdruckes muss die Flammenhöhe auf  $(40 \pm 4)$  mm eingestellt werden. Dies wird mit einer geeigneten Lehre gemessen. Die Temperatur der Flamme, gemessen mit einer keramikisolierten Thermoelementsonde von 1,5 mm Durchmesser, in einer Höhe von  $(20 \pm 2)$  mm über der Brennerspitze muss  $(800 \pm 50)$  °C sein.

Wenn es nicht möglich ist, die Temperaturanforderung zu erfüllen, so deutet dies darauf hin, dass ein Fehler, wie z. B. ein teilweise verstopfter Brenner, vorliegt. Dies muss beseitigt werden.

Der Kopf wird in Bewegung gesetzt und die Wirkung des einmaligen Flammendurchganges muss protokolliert werden.

Die Prüfung muss wiederholt werden, damit eine Beurteilung aller Werkstoffe auf der Außenseite des Gerätes möglich ist. Jedes Bauteil darf nur ein Mal durch die Flamme geführt werden.

## 8.7 Kohlendioxid-Gehalt der Einatemluft

Es müssen drei partikelfiltrierende Halbmasken geprüft werden: alle drei in fabrikfrischem Zustand.

Die Einrichtung besteht im Wesentlichen aus einer künstlichen Lunge mit von der künstlichen Lunge gesteuerten Magnetventilen, einem Anschlussstück, einem Durchflussmessgerät für Kohlendioxid und einem Analysengerät für Kohlendioxid.

Die Einrichtung bewirkt durch die künstliche Lunge einen Atemzyklus in der partikelfiltrierenden Halbmaske.

Für diese Prüfung muss die partikelfiltrierende Halbmaske sicher und dicht, jedoch ohne Deformation an einem Sheffield-Prüfkopf befestigt werden (siehe Bild 6).

Die Luft muss von der künstlichen Lunge zugeführt werden, die auf 25 Hübe/min und 2,0 l/Hub eingestellt ist. Die Ausatemluft muss einen Kohlendioxid-Gehalt von 5 Vol.-% haben.

Eine typische Prüfanordnung zeigt Bild 7.

Falls die Gestaltung der Prüfeinrichtung eine Kohlendioxid-Anreicherung bewirkt, muss ein Kohlendioxid-Absorber im Einatemzweig zwischen Magnetventil und künstlicher Lunge vorhanden sein.

Das Kohlendioxid wird der künstlichen Lunge über ein Regelventil, ein Durchflussmessgerät, einen Ausgleichsbeutel und zwei Rückschlagventile zugeführt.

Unmittelbar vor dem Magnetventil wird vorzugsweise kontinuierlich eine geringe Menge der Ausatemluft durch eine Probenahmeleitung abgesaugt und der Ausatemluft über ein Kohlendioxid-Analysengerät zugeführt.

Zum Messen des Kohlendioxid-Gehaltes der Ausatemluft werden 5 % des Hubvolumens der Einatemphase der künstlichen Lunge an der gekennzeichneten Stelle mit einer Nebenlunge abgesaugt und einem Kohlendioxid-Analysengerät zugeführt. Der gesamte Totraum der Gasleitung (ausschließlich der künstlichen Lunge) der Prüfeinrichtung sollte 2000 ml nicht überschreiten.

Der Kohlendioxid-Gehalt der Einatemluft wird kontinuierlich gemessen und aufgezeichnet.

Die Prüfbedingungen sind die Bedingungen der Umgebungsatmosphäre.

Der Kohlendioxid-Gehalt der Umgebung wird 1 m vor und auf der Höhe der Nasenspitze des Prüfkopfes gemessen. Der Kohlendioxid-Gehalt der Umgebung wird gemessen, wenn ein konstanter Kohlendioxid-Gehalt in der Einatemluft erreicht ist. Alternativ darf der Kohlendioxid-Gehalt am Probenahmerohr bei abgestellter Kohlendioxid-Zufuhr gemessen werden. Die Ergebnisse werden nur dann als akzeptabel betrachtet, wenn der Messwert des Kohlendioxid-Gehaltes der Umgebung kleiner als 0,1 % ist.

Der Kohlendioxid-Gehalt der Laborumgebung muss vom Messwert abgezogen werden.

Die Luftanströmung von vorne muss mit 0,5 m/s erfolgen.

Für die Prüfanordnung siehe Bild 8.

Die Prüfung wird durchgeführt, bis ein konstanter Kohlendioxid-Gehalt in der Einatemluft erreicht ist.

## 8.8 Stärke der Befestigung des Ausatemventilgehäuses

Es müssen drei partikelfiltrierende Halbmasken geprüft werden: eine in fabrikfrischem Zustand, eine temperaturkonditioniert nach 8.3.2 und eine nach der für mechanische Widerstandsfähigkeit in EN 143 beschriebenen Prüfung.

Die partikelfiltrierende Halbmaske wird sicher an einer Halterung befestigt, wie in Bild 9 dargestellt. Eine axiale Zugkraft von 10 N wirkt 10 s auf das Ventil(-gehäuse). Die Ergebnisse werden protokolliert.

## 8.9 Atemwiderstand

### 8.9.1 Prüfmuster und Halterung

#### 8.9.1.1 Partikelfiltrierende Halbmaske ohne Ventile

Es müssen neun partikelfiltrierende Halbmasken ohne Ventile geprüft werden: drei in fabrikfrischem Zustand, drei nach Temperaturkonditionieren nach 8.3.2 und drei nach der Gebrauchssimulation nach 8.3.1.

#### 8.9.1.2 Partikelfiltrierende Halbmaske mit Ventilen

Es müssen zwölf partikelfiltrierende Halbmasken mit Ventilen geprüft werden: drei in fabrikfrischem Zustand, drei nach Temperaturkonditionieren nach 8.3.2, drei nach der Gebrauchssimulation nach 8.3.1 und drei nach dem Durchströmungskonditionieren nach 8.3.4.

Die partikelfiltrierende Halbmaske muss sicher und dicht, jedoch ohne Deformation am Sheffield-Prüfkopf befestigt werden.

Der Volumenstrom, bei dem der Widerstand gemessen wird, muss auf 23 °C und 1 bar absolut korrigiert werden.

### 8.9.2 Ausatemwiderstand

Die partikelfiltrierende Halbmaske wird am Sheffield-Prüfkopf abgedichtet. Der Ausatemwiderstand wird an der Mundöffnung des Prüfkopfes unter Verwenden des in Bild 6 gezeigten Adapters und einer künstlichen Lunge, eingestellt auf 25 Hübe/min und 2,0 l/Hub, oder bei einem kontinuierlichen Volumenstrom von 160 l/min gemessen. Ein geeigneter Messwertaufnehmer für den Druck ist zu verwenden.

Der Ausatemwiderstand wird mit dem Prüfkopf nacheinander in fünf definierten Lagen gemessen:

- geradeaus sehend;
- senkrecht nach oben sehend;
- senkrecht nach unten sehend;
- auf der linken Seite liegend;
- auf der rechten Seite liegend.

### 8.9.3 Einatemwiderstand

Der Einatemwiderstand wird mit einem kontinuierlichen Volumenstrom von 30 l/min und von 95 l/min gemessen.

## 8.10 Einspeichern

### 8.10.1 Prinzip

Das Prüfaerosol muss Dolomit sein. Es müssen drei partikelfiltrierende Halbmasken geprüft werden: eine in fabrikfrischem Zustand und zwei nach Temperaturkonditionieren nach 8.3.2.

Die Prüfung besteht darin, die partikelfiltrierende Halbmaske einer sinusförmigen Atmungssimulation auszusetzen, während das Muster von einer bekannten Konzentration an Dolomitstaub in Luft umgeben ist. Anschließend an die Exposition werden der Atemwiderstand und der Filterdurchlass des Musters der partikelfiltrierenden Halbmaske gemessen.

### 8.10.2 Prüfeinrichtung

Ein Schema einer typischen Einrichtung zeigt Bild 10. Für die Arbeitsfläche der Prüfkammer wird eine quadratische Fläche von 650 mm × 650 mm empfohlen.

Die künstliche Lunge hat ein Fördervolumen von 2,0 l/Hub. Die ausgeatmete Luft muss durch einen Befeuchter im Ausatemzweig strömen, sodass die Temperatur der Ausatemluft, gemessen an der Position des Musters der partikelfiltrierenden Halbmaske,  $(37 \pm 2)$  °C ist und die relative Feuchte mindestens 95 % beträgt.

### 8.10.3 Prüfbedingungen

— Staub: Dolomit DRB 4/15;

Die Größenverteilung des Dolomitstaubes wird in Tabelle 3 angegeben.

**Tabelle 3 — Größenverteilung des Dolomitstaubes**

Coulter-Zähler		Sedimentationsanalyse	
Größe (äquivalenter sphärischer Durchmesser)	Anzahl der Partikeln mit Übergröße	Größe (Stokesdurchmesser)	Masse Übergröße
µm	%	µm	%
0,7	100	1	99,5
1	80	2	97,5
2	30	3	95
3	17	5	85
5	7	8	70
		10	50
9	2	12	26
		14	10
12	1	18	1

Die Partikelgrößenverteilung des in der Luft verteilten Staubes im Arbeitsbereich der Staubkammer wird in Bild 11 angegeben.

Diese Charakteristik ist ein wesentlicher Parameter, der verifiziert werden muss, besonders dann, wenn die Geometrie der Prüfkammer etwas verschieden von dem Modell ist, das folgendermaßen beschrieben wird.

- kontinuierlicher Volumenstrom durch die Staubkammer: 60 m<sup>3</sup>/h, lineare Geschwindigkeit 4 cm/s;
- sinusförmiger Volumenstrom durch die partikelfiltrierende Halbmaske wird durch eine künstliche Lunge, eingestellt auf 15 Hübe/min und 2,0 l/Hub, erzeugt; die ausgeatmete Luft muss mit Feuchtigkeit gesättigt sein;
- Staubkonzentration:  $(400 \pm 100)$  mg/m<sup>3</sup>;
- Lufttemperatur:  $(23 \pm 2)$  °C;
- relative Feuchte der Luft:  $(45 \pm 15)$  %;

— Prüfzeit: bis das Produkt aus gemessener Staubkonzentration und Expositionszeit  $833 \text{ mg}\cdot\text{h}/\text{m}^3$  ist oder bis:

- 1) für partikelfiltrierende Halbmasken mit Ventilen der Einatemspitzenwiderstand (entsprechend einem kontinuierlichen Volumenstrom von  $95 \text{ l}/\text{min}$ )  $4 \text{ mbar}$  für die Klasse FFP1 oder  $5 \text{ mbar}$  für die Klasse FFP2 oder  $7 \text{ mbar}$  für die Klasse FFP3 erreicht hat, oder bis der Spitzenausatemwiderstand  $1,8 \text{ mbar}$  (entsprechend  $3 \text{ mbar}$  bei einem kontinuierlichen Volumenstrom von  $160 \text{ l}/\text{min}$ ) erreicht hat;
- 2) für partikelfiltrierende Halbmasken ohne Ventile der Einatemspitzenwiderstand oder der Ausatemspitzenwiderstand  $3 \text{ mbar}$  für die Klasse FFP1 oder  $4 \text{ mbar}$  für die Klasse FFP2 oder  $5 \text{ mbar}$  für die Klasse FFP3 erreicht hat.

ANMERKUNG  $833 \text{ mg}\cdot\text{h}/\text{m}^3$  entsprechen einem Gesamtvolumen eingeatmeter Luft mit  $1,5 \text{ g}$  Staub. Dies ist beispielsweise gegeben bei einer Staubkonzentration von  $400 \text{ mg}/\text{m}^3$  und einer Expositionszeit von  $125 \text{ min}$ . Wegen Staubverlusten bei der Ausatmung wird die kumulierte Masse des auf der partikelfiltrierenden Halbmaske angesammelten Staubes vermutlich weniger als  $1,5 \text{ g}$  betragen. Aus diesem Grund hat es keinen Sinn, das Muster der partikelfiltrierenden Halbmaske zu wiegen.

#### 8.10.4 Prüfverfahren

Staub aus dem Verteiler muss in die Staubkammer eingebracht und dort in dem Luftstrom von  $60 \text{ m}^3/\text{h}$  verteilt werden.

Das Muster der partikelfiltrierenden Halbmaske muss dicht an einem Prüfkopf oder einem geeigneten Filterhalter, der sich in der Staubkammer befindet, befestigt werden. Die künstliche Lunge und der Befeuchter müssen mit dem Muster verbunden und für die vorgeschriebene Prüfzeit betrieben werden.

Die Staubkonzentration in der Prüfkammer kann gemessen werden, indem durch eine Probenahmesonde mit einem vorgewogenen Hochleistungsfilter (offene Filterhalterung, Durchmesser  $37 \text{ mm}$ ), die sich, wie in Bild 10 gezeigt, nahe am Prüfmuster befindet,  $2 \text{ l}/\text{min}$  Luft abgesaugt werden.

Die Staubkonzentration muss aus der Masse des angesammelten Staubes, dem Volumenstrom durch das Filter und der Zeit der Probenahme berechnet werden.

Andere geeignete Verfahren dürfen benutzt werden.

#### 8.10.5 Beurteilen des Einspeicherns

Nach der Exposition muss der Atemwiderstand der partikelfiltrierenden Halbmaske mit sauberer Luft gemessen werden. Danach muss der Filterdurchlass nach 8.11 gemessen werden.

#### 8.11 **A<sub>1</sub>** Durchlass des Filtermediums

„Das Gerät muss dicht an einem geeigneten Adapter befestigt und der (den) Prüfung(en) unterzogen werden. Dabei ist sicherzustellen, dass Bauteile des Gerätes, die die Werte des Filterdurchlasses beeinflussen könnten, wie Ventile und Befestigungspunkte der Bänderung, gegen das Prüfaerosol exponiert sind.“

Die Prüfung von Durchlass, Exposition und Lagerung muss nach EN 13274-7 erfolgen. **A<sub>1</sub>**

### 9 Kennzeichnung

#### 9.1 Verpackung

Die folgende Information muss deutlich und dauerhaft an der kleinsten handelsüblichen Packung angebracht sein oder durch die Verpackung lesbar sein, falls sie transparent ist.



**9.1.1** Der Name, das Warenzeichen oder andere Mittel zum Identifizieren des Herstellers oder Lieferanten.

**9.1.2** Typ-identische Kennzeichnung.

**9.1.3** **A<sub>1</sub>** Klasse

Die zutreffende Klasse (FFP1, FFP2 oder FFP3), gefolgt von einer einzigen Leerstelle und dann: „NR“, falls der Gebrauch der partikelfiltrierenden Halbmaske auf nur eine Schicht beschränkt ist.

BEISPIEL FFP3 NR,

oder

„R“, falls die partikelfiltrierende Halbmaske wiederverwendbar ist.

BEISPIEL FFP2 R D. **A<sub>1</sub>**

**9.1.4** Die Nummer und das Jahr der Veröffentlichung dieser Europäischen Norm.

**9.1.5** Wenigstens das Jahr für das Ende der Lagerzeit. Über das Ende der Lagerzeit kann auch durch ein Piktogramm, wie in Bild 12a gezeigt, informiert werden. Dabei bedeutet yyyy/mm das Jahr und den Monat.

**9.1.6** Der Satz „siehe Informationsbroschüre des Herstellers“ wenigstens in der (den) offiziellen Sprache(n) des Bestimmungslandes, oder das Verwenden des Piktogramms, wie in Bild 12b gezeigt.

**9.1.7** Die vom Hersteller empfohlenen Lagerbedingungen (wenigstens die Temperatur und die Feuchte) oder ein äquivalentes Piktogramm, wie in den Bildern 12c und 12d gezeigt.

**9.1.8** Die Verpackung derjenigen partikelfiltrierenden Halbmasken, die die Einspeicherprüfung mit Dolomit bestanden haben, muss zusätzlich mit dem Buchstaben „D“ gekennzeichnet sein. **A<sub>1</sub>** Dieser Buchstabe folgt der Klassenkennzeichnung nach einer einzigen Leerstelle.

BEISPIEL FFP2 R D **A<sub>1</sub>**

## 9.2 Partikelfiltrierende Halbmaske

Partikelfiltrierende Halbmasken, die dieser Europäischen Norm entsprechen, müssen deutlich und dauerhaft mit dem Folgenden gekennzeichnet sein:

**9.2.1** Der Name, das Warenzeichen oder andere Mittel zum Identifizieren des Herstellers oder Lieferanten.

**9.2.2** Typ-identische Kennzeichnung.

**9.2.3** Die Nummer und das Jahr der Veröffentlichung dieser Europäischen Norm.

**9.2.4** **A<sub>1</sub>** Klasse

Die zutreffende Klasse (FFP1, FFP2 oder FFP3), gefolgt von einer einzigen Leerstelle und dann: „NR“, falls der Gebrauch der partikelfiltrierenden Halbmaske auf nur eine Schicht beschränkt ist.

BEISPIEL FFP3 NR,

oder

„R“, falls die partikelfiltrierende Halbmaske wiederverwendbar ist.

BEISPIEL FFP2 R D **A<sub>1</sub>**

**9.2.5** A1 Falls zutreffend der Buchstabe D (Dolomit), entsprechend der Einspeicherleistung. Dieser Buchstabe muss der Klassenkennzeichnung nach einer einzigen Leerstelle (siehe 9.2.4) folgen.

BEISPIEL      FFP3 NR D, FFP2 R D A1

**9.2.6** Baugruppen und Bauteile mit beträchtlichem Einfluss auf die Sicherheit müssen so gekennzeichnet sein, dass sie identifiziert werden können.

## **10 Informationsbroschüre des Herstellers**

**10.1** Die Informationsbroschüre des Herstellers muss mit jeder kleinsten handelsüblichen Packung mitgeliefert werden.

**10.2** Die Informationsbroschüre des Herstellers muss mindestens in der (den) offiziellen Sprache(n) des Bestimmungslandes sein.

**10.3** Die Informationsbroschüre des Herstellers muss für geübte und unterwiesene Personen alle notwendigen Informationen enthalten über

- Anwendung/Einsatzgrenzen;
- Bedeutung jeder Farbcodierung;
- Kontrollen vor Gebrauch;
- Anlegen, Sitz;
- Gebrauch;
- Instandhaltung (z. B. Reinigen, Desinfizieren), falls anwendbar;
- Lagerung;
- die Bedeutung aller verwendeten Symbole/Piktogramme

der Ausrüstung.

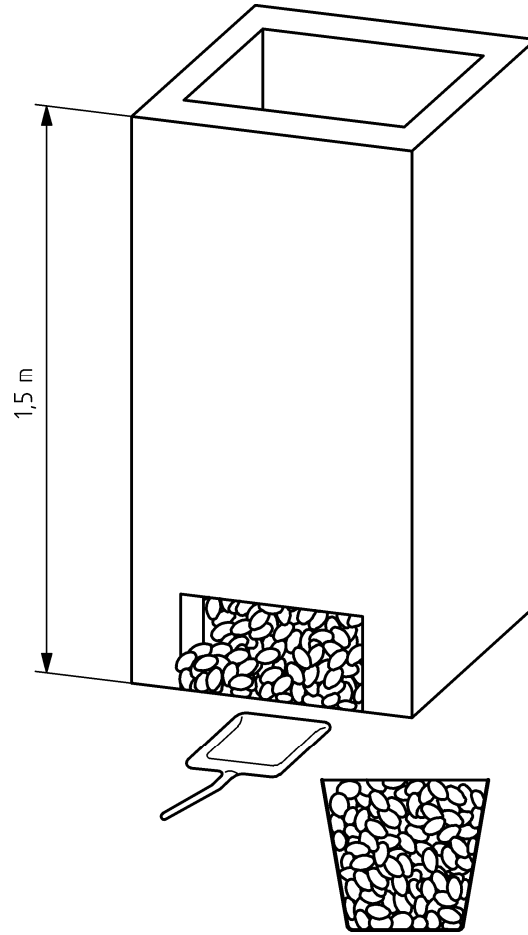
**10.4** Die Information muss klar und verständlich sein. Falls hilfreich müssen Bilder, Teilenummern, Kennzeichnung hinzugefügt werden.

**10.5** Es muss vor allen Problemen gewarnt werden, die wahrscheinlich auftreten, z. B.:

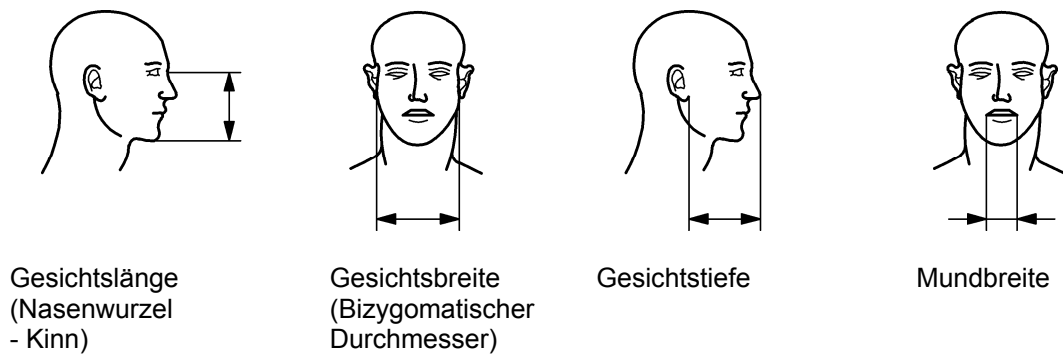
- Sitz der partikelfiltrierenden Halbmaske (Kontrolle vor Gebrauch);
- es ist unwahrscheinlich, dass die Anforderungen an Leckage erfüllt werden, falls Gesichtshaare unter der Dichtlinie am Gesicht sind;
- Güte der Luft (Verunreinigungen, Sauerstoff-Mangel);
- Einsatz der Ausrüstung in explosionsfähiger Atmosphäre.

**10.6** Die Information muss Empfehlungen dazu enthalten, ab wann die partikelfiltrierende Halbmaske nicht mehr zu benutzen ist.

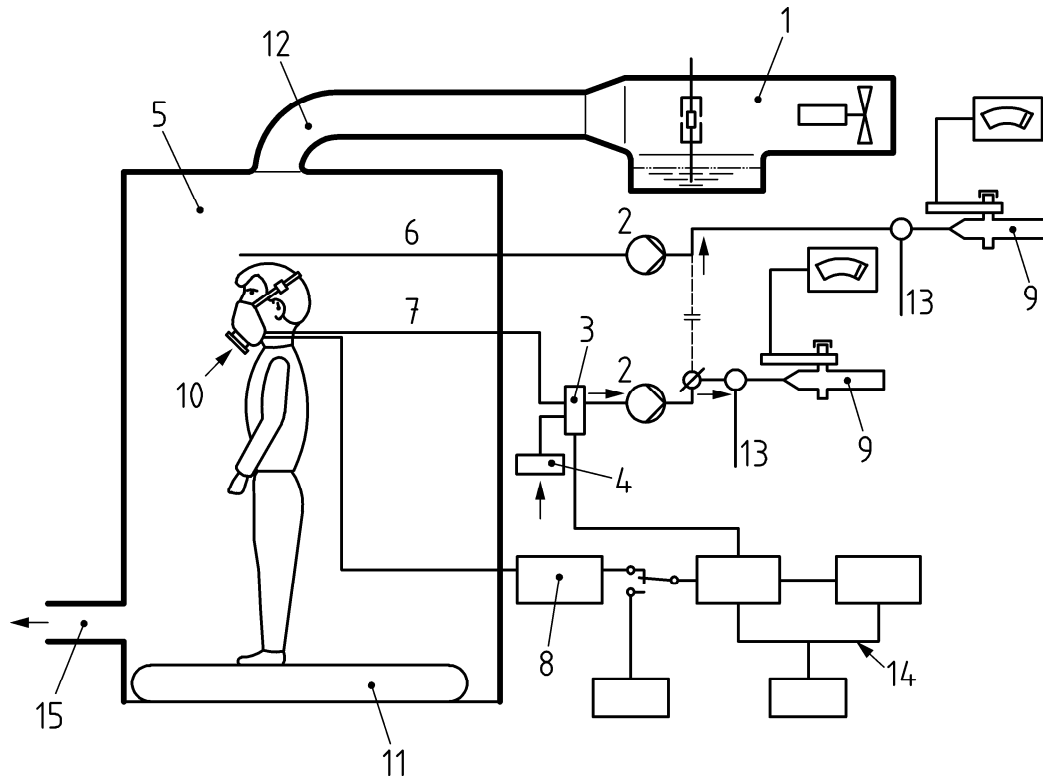
**10.7** A1 Bei Geräten, die mit „NR“ gekennzeichnet sind, muss ein Warnhinweis gegeben werden, dass die partikelfiltrierende Halbmaske für nicht mehr als eine Schicht benutzt werden darf. A1



**Bild 1 — Korb und Vorratsbehälter, Schnipsel**



**Bild 2 — Gesichtsmaße**

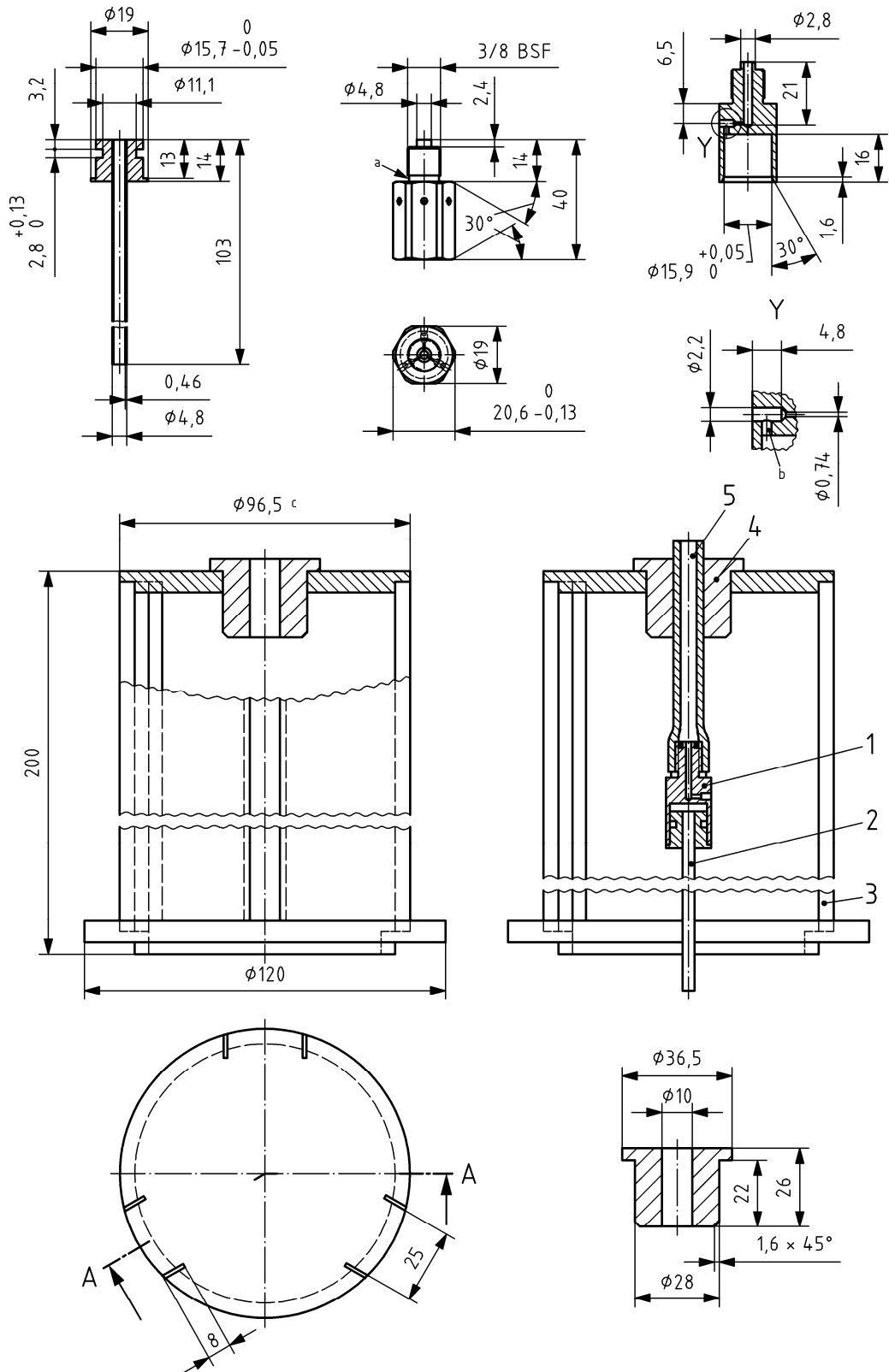


**Legende**

- |   |                         |    |                                     |
|---|-------------------------|----|-------------------------------------|
| 1 | Zerstäuber              | 9  | Fotometer                           |
| 2 | Pumpe                   | 10 | partikelfiltrierende Halbmaske      |
| 3 | Umschaltventil          | 11 | Laufband                            |
| 4 | Filter                  | 12 | Leitung und Prallplatte             |
| 5 | Abdeckung               | 13 | Zusatzluft                          |
| 6 | Probe aus der Abdeckung | 14 | Einrichtung für gepulste Probenahme |
| 7 | Probe aus der Maske     | 15 | Fortluft                            |
| 8 | Manometer               |    |                                     |

**Bild 3 — Typische Einrichtung zum Bestimmen der nach innen gerichteten Leckage mit Natriumchlorid**

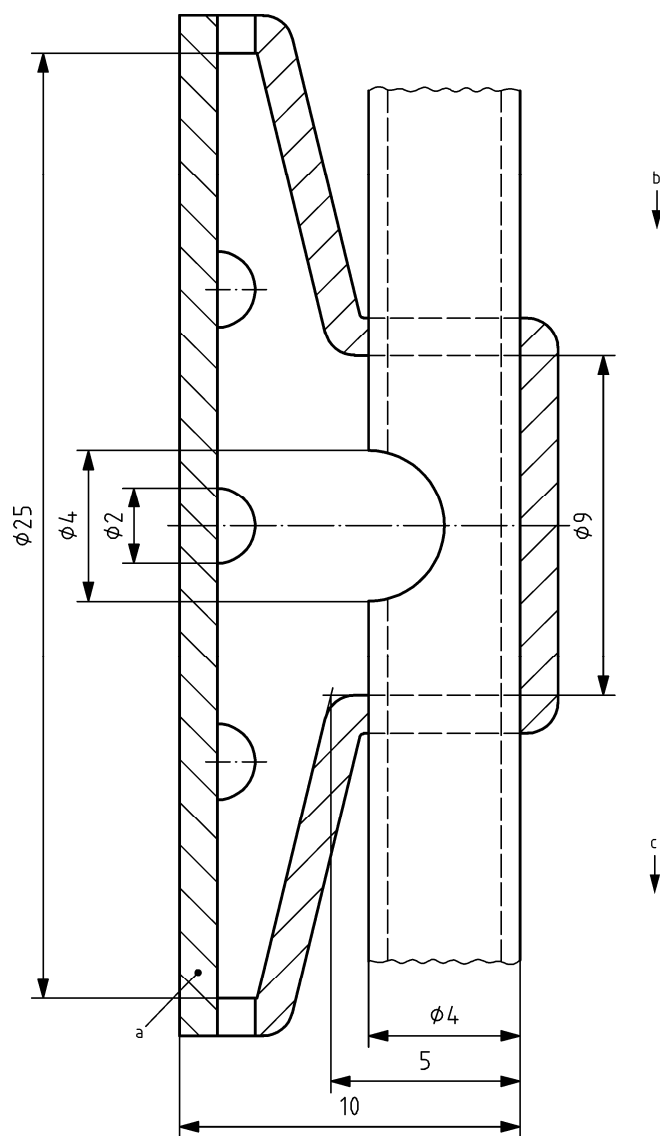
Maße in Millimeter



**Legende**

- |                               |                                    |
|-------------------------------|------------------------------------|
| 1 Düse                        | 4 Buchse                           |
| 2 Zuführungsrohr (Salzlösung) | 5 Luftrohr (10,0 Außendurchmesser) |
| 3 Manschette                  |                                    |

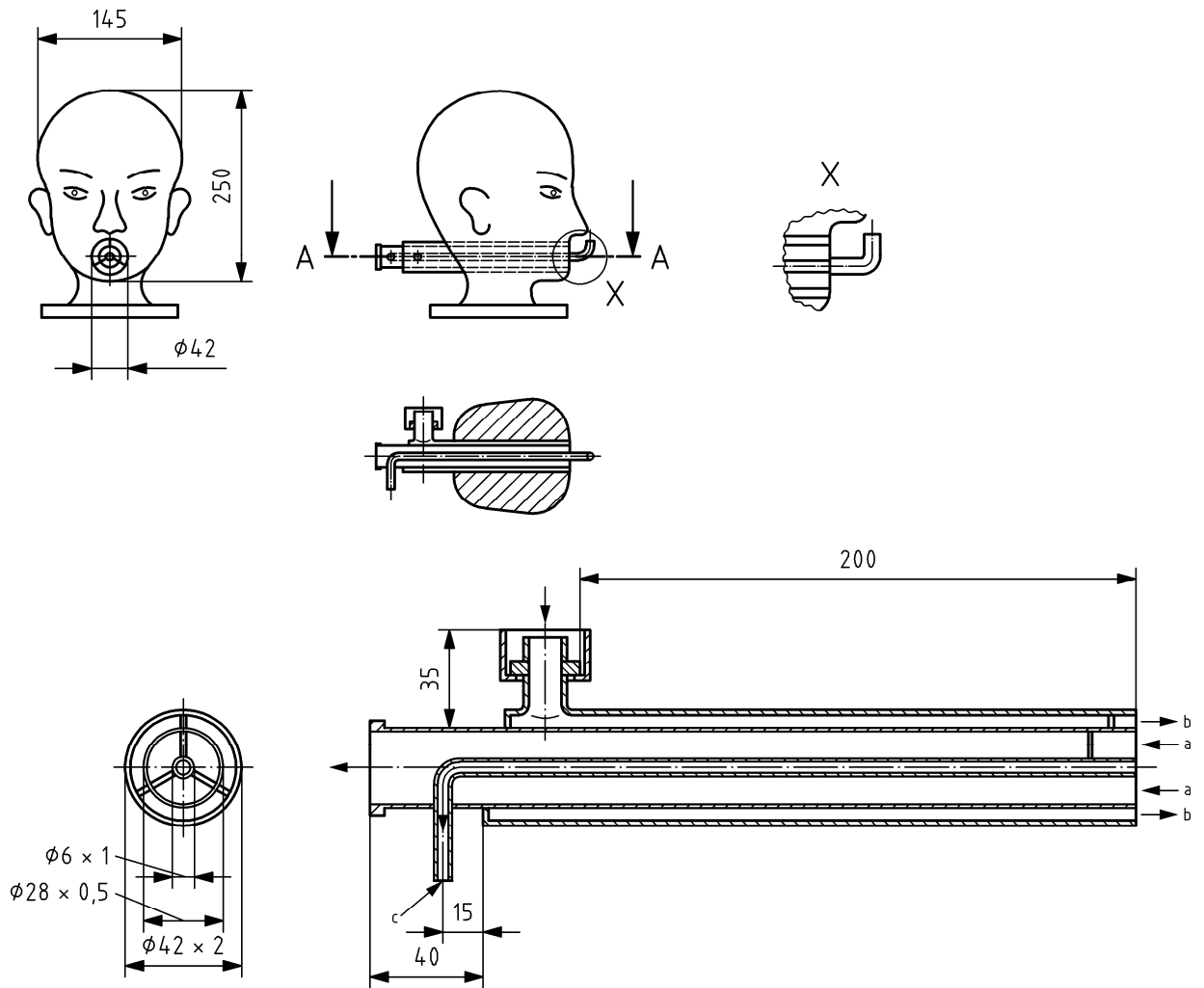
**Bild 4 — Typischer Zerstäuber**



**Legende**

- a klarer Werkstoff
- b trockene Luft
- c trockene Luft plus Probe

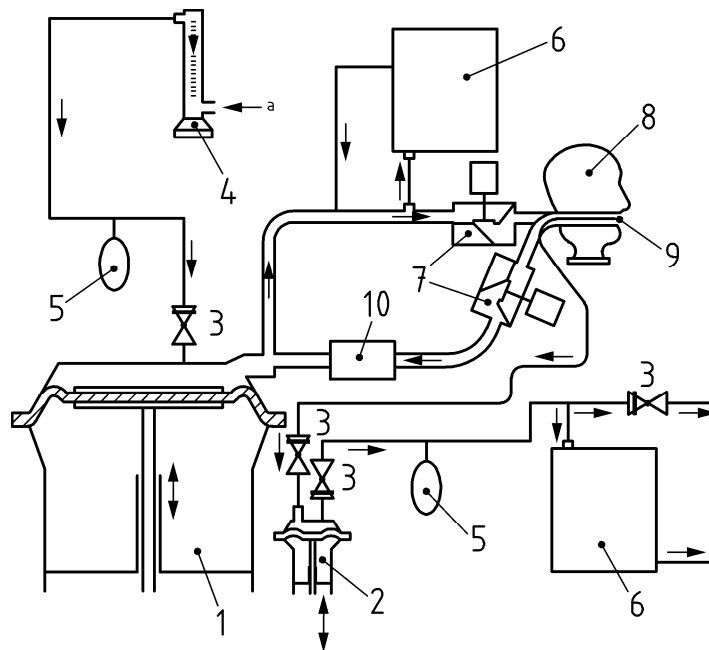
**Bild 5 — Typische Sonde für Probenahme**



### Legende

- a Einatmung
- b Ausatmung
- c Kohlendioxid-Messung (Einatmung)

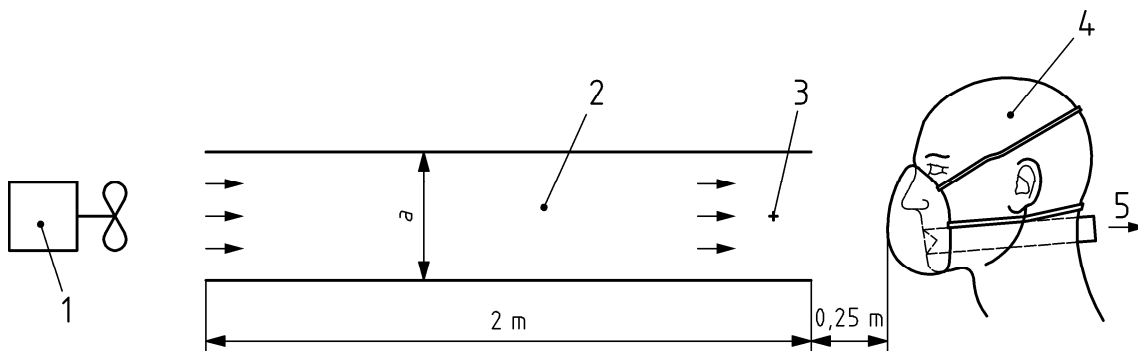
**Bild 6 — Prüfkopf (Sheffield-Kopf) für die Prüfung des Kohlendioxid-Gehaltes der Einatemluft (Totraum) einer partikelfiltrierenden Halbmaske und Einsatz zum Messen des Atemwiderstandes**



**Legende**

- |   |                                |    |  |
|---|--------------------------------|----|--|
| a | Kohlendioxid                   | 7  | Magnetventil   |
| 1 | künstliche Lunge               | 8  | Prüfkopf   |
| 2 | Nebenlunge                     | 9  | Probenahmerohr für Einatemluft (siehe Bild 6);<br>die Röhre des Prüfkopfes müssen auf gleicher<br>Höhe mit der Mundöffnung enden |
| 3 | Rückschlagventil               | 10 | Kohlendioxid-Absorber  |
| 4 | Durchflussmessgerät            |    |  |
| 5 | Ausgleichsbeutel               |    |  |
| 6 | Analysengerät für Kohlendioxid |    |  |

**Bild 7 — Schema einer typischen Prüfeinrichtung für Kohlendioxid-Gehalt der Einatemluft**



**Legende**

- |   |                         |   |                          |
|---|-------------------------|---|--------------------------|
| 1 | Gebläse                 | 4 | Prüfkopf                 |
| 2 | Leitung                 | 5 | zur künstlichen Lunge    |
| 3 | Sensor für Luftströmung |   | Maß „a“: 0,3 m bis 0,5 m |

**Bild 8 — Schema der Prüfanordnung und der Luftströmung für die Prüfung des Kohlendioxid-Gehaltes**



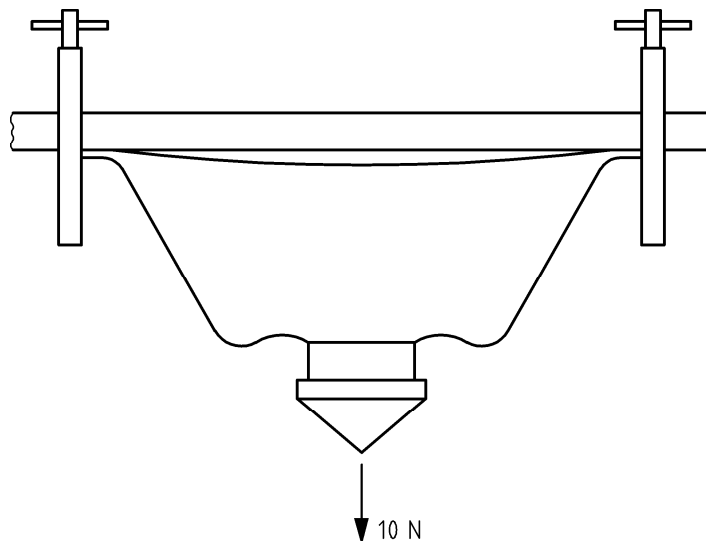
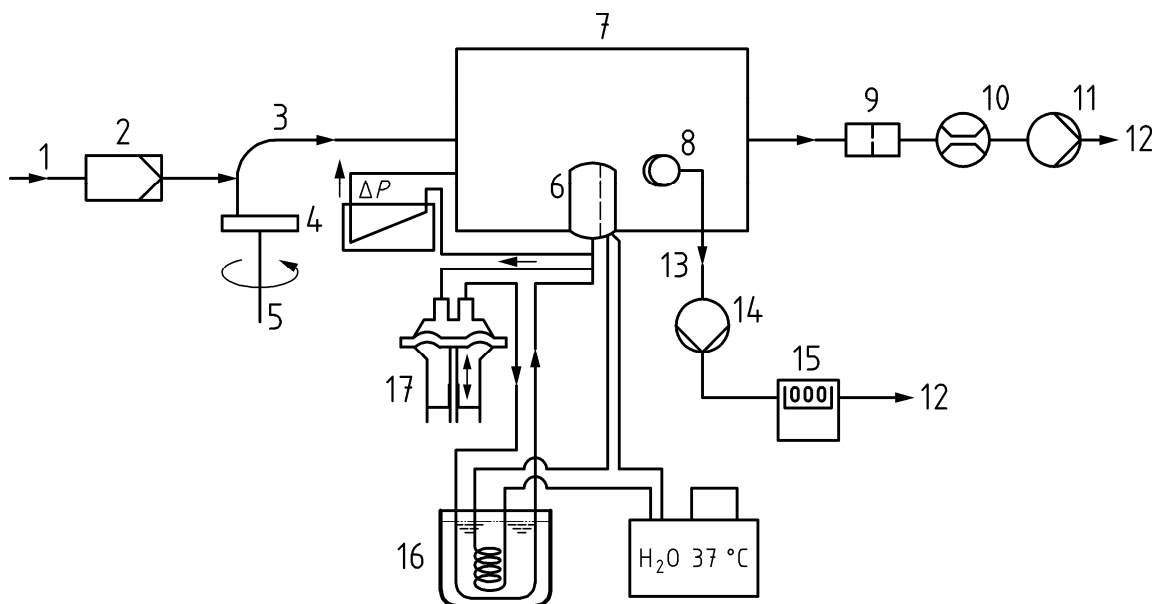


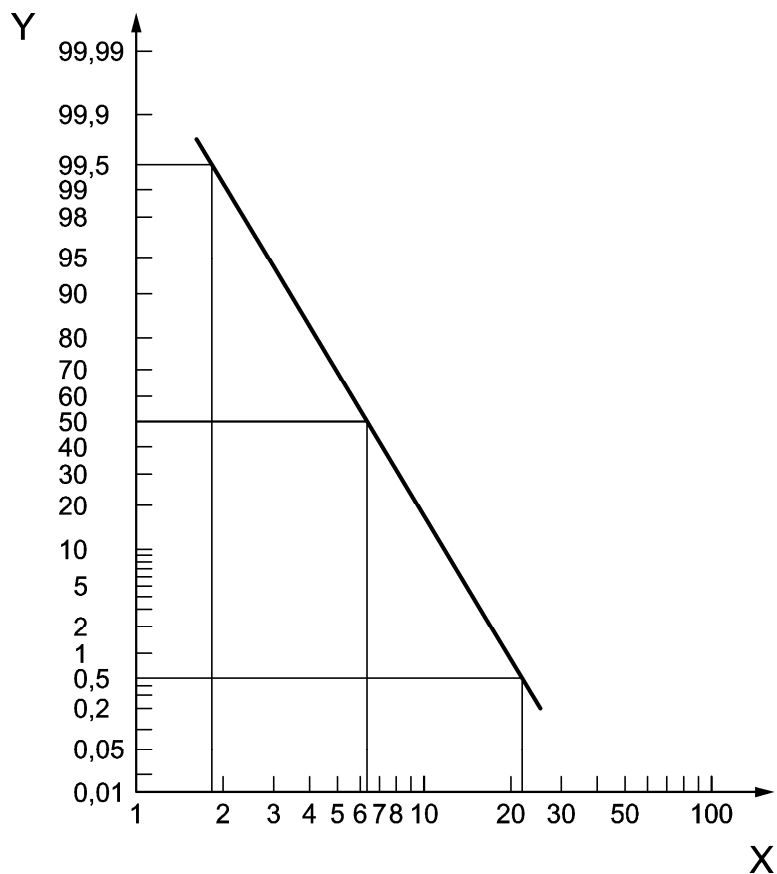
Bild 9 — Typische Anordnung zum Prüfen des Ausatemventilgehäuses mit axialer Zugkraft



### Legende

- |                   |                        |
|-------------------|------------------------|
| 1 Druckluft       | 10 Durchflussmessgerät |
| 2 Luftfilter      | 11 Pumpe               |
| 3 Injektor        | 12 Fortluft            |
| 4 Staub           | 13 Probenleitung       |
| 5 Staubverteiler  | 14 Pumpe               |
| 6 Muster          | 15 Zähler              |
| 7 Staubprüfkammer | 16 Feuchte             |
| 8 Sonde           | 17 künstliche Lunge    |
| 9 Filter          |                        |

Bild 10 — Einzelheiten einer typischen Prüfeinrichtung für das Einspeichern von Dolomit



Größenverteilung (Masse) Dolomit DRB 4/15 Prüfaerosol

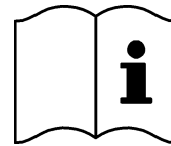
Y Prozentsatz oberhalb der angegebenen Grenze

X Partikeldurchmesser, massebezogen ( $\mu\text{m}$ )

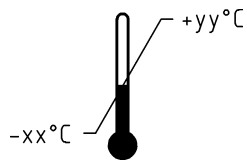
**Bild 11 — Partikelverteilung von Dolomitstaub in der Prüfkammer**



**Bild 12a — Ende der Lagerzeit**



**Bild 12b — Siehe Informationsbroschüre des Herstellers**



**Bild 12c — Temperaturbereich der Lagerbedingungen**



**Bild 12d — Maximale relative Feuchte der Lagerbedingungen**

**Bild 12 — Piktogramme**

Tabelle 4 — Übersicht der Anforderungen und Prüfungen



Titel	Anforderung Abschnitt	Anzahl der Muster <sup>a</sup>	Konditionieren <sup>b</sup>	Prüfung Abschnitt
Sichtprüfung	7.3, 7.4, 7.5, 7.6, 7.15, 7.18	alle	–	8.2
Werkstoff	7.5	6	S.W. (3) T.C. (3)	8.2
Reinigen und Desinfizieren	7.6	5	A.R. (5)	Information des Herstellers
Praktische Leistung	7.7	2	A.R. (2)	8.4
Gesamte nach innen gerichtete Leckage	7.9.1	10	A.R. (5) T.C. (5)	8.5
Durchlass des Filtermediums	7.9.2	9 (für jedes Aerosol)	A.R. (3), S.W. (3), (M.S. + T.C. + C.D.) (3)	8.11
Hautverträglichkeit	7.10	10	A.R. (5), T.C. (5)	8.4, 8.5
Entflammbarkeit	7.11	4	A.R. (2), T.C. (2)	8.6
Kohlendioxid-Gehalt	7.12	3	A.R. (3)	8.7
Kopfbänderung	7.13	10	A.R. (5), T.C. (5)	8.4, 8.5
Gesichtsfeld	7.14	2	A.R. (2)	8.4
Ausatemventil	7.15	10	A.R. (5), T.C. (5)	8.5, 8.2
Ausatemventil-Durchströmung	7.15	3	A.R. (1), T.C. (2)	8.3.4, 8.2
Ausatemventil-Zugkraft	7.15	3	A.R. (1), M.S. (1), T.C. (1)	8.8, 8.2
Atemwiderstand (Geräte mit Ventil)	7.16	12	A.R. (3), S.W. (3), T.C. (3), F.C. (3)	8.9
Atemwiderstand (Geräte ohne Ventil)	7.16	9	A.R. (3), S.W. (3), T.C. (3)	8.9
Einspeicherprüfung (optional nur für FFP1 + FFP2 + FFP3-Geräte für nur eine Schicht)	7.17	3	A.R. (1), T.C. (2)	8.10
Austauschbare Teile	7.18	alle	A.R.	8.2

<sup>a</sup> Die meisten Muster werden für mehr als eine Prüfung benutzt.  
<sup>b</sup> Abkürzungen:  
A.R.: fabrikfrisch  
M.S.: Mechanische Widerstandsfähigkeit  
S.W.: Behandlung zur Gebrauchssimulation  
T.C.: Temperaturkonditioniert  
F.C.: Durchströmungskonditioniert  
C.D.: Reinigen und Desinfizieren, falls anwendbar



## Anhang A (informativ)

### Kennzeichnung

Es wird empfohlen, folgende Bauteile und Baugruppen für die Kennzeichnung in Betracht zu ziehen, damit sie identifiziert werden können:

**Tabelle AA.1 — Kennzeichnung**

Bauteile/ Baugruppen	Kennzeichnung der Teile	Herstelldatum	Bemerkungen
Ausatemventilscheibe	–	+	1
Kopfbänderung	+	+	1
<p>+: Die Kennzeichnung ist erforderlich.</p> <p>–: Die Kennzeichnung ist nicht erforderlich.</p> <p>1: Für Teile, die vernünftigerweise nicht gekennzeichnet werden können, muss die entsprechende Information in der Informationsbroschüre des Herstellers enthalten sein.</p> <p>Die Bauteile einer Baugruppe müssen nicht gekennzeichnet werden, wenn die Baugruppe identifiziert werden kann. Jene Bauteile, die vom Hersteller nicht als Ersatzteile angeboten werden, müssen nicht gekennzeichnet werden, aber die relevante Information muss in der Informationsbroschüre des Herstellers gegeben werden.</p>			

## Anhang ZA (informativ)

### Abschnitte in dieser Europäischen Norm, die grundlegende Anforderungen oder andere Vorgaben von EG-Richtlinien betreffen

Diese Europäische Norm wurde im Rahmen eines Mandates, das dem CEN von der Europäischen Kommission und der Europäischen Freihandelszone erteilt wurde, erarbeitet, um ein Mittel zur Erfüllung der grundlegenden Anforderungen der Richtlinie nach der neuen Konzeption 89/686/EWG bereitzustellen.

**WARNHINWEIS** — Für Produkte, die in den Anwendungsbereich dieser Norm fallen, können weitere Anforderungen und weitere EG-Richtlinien anwendbar sein.

Die Abschnitte dieser Norm sind geeignet, Anforderungen der Richtlinie 89/686/EWG, Anhang II zu unterstützen:

**Tabelle ZA.1 — Zusammenhang zwischen dieser Europäischen Norm und der Richtlinie 89/686/EWG, Anhang II**

Grundlegende Anforderungen der Richtlinie 89/686/EWG, Anhang II	Abschnitte/Unterabschnitte dieser Europäischen Norm
1.1.1	5; 7.7; 7.9
1.1.2.1	5; 7.7; 7.9; 7.12
1.1.2.2	7.9
1.2.1	7.6; 7.12; 7.14; 7.16
1.2.1.1	7.5; 7.6; 7.7; 7.10; 7.11
1.2.1.2	7.7; 7.8
1.2.1.3	7.7; 7.14
1.3.1	7.7
1.3.2	7.4; 7.5; 7.7
1.4	10
2.1	7.13
2.3	7.14
2.4	7.6; 9; 10
2.6	10
2.8	10
2.9	7.13; 7.18
2.12	9
3.10.1	7.6; 7.7; 7.8; 7.9; 7.12; 7.16; 7.17; 9; 10

Die Übereinstimmung mit dieser Norm ist eine Möglichkeit, die relevanten grundlegenden Anforderungen der betreffenden Richtlinie und der zugehörigen EFTA-Vorschriften zu erfüllen.

## Literaturhinweise

EN 140, *Atemschutzgeräte — Halbmasken und Viertelmasken — Anforderungen, Prüfung, Kennzeichnung*